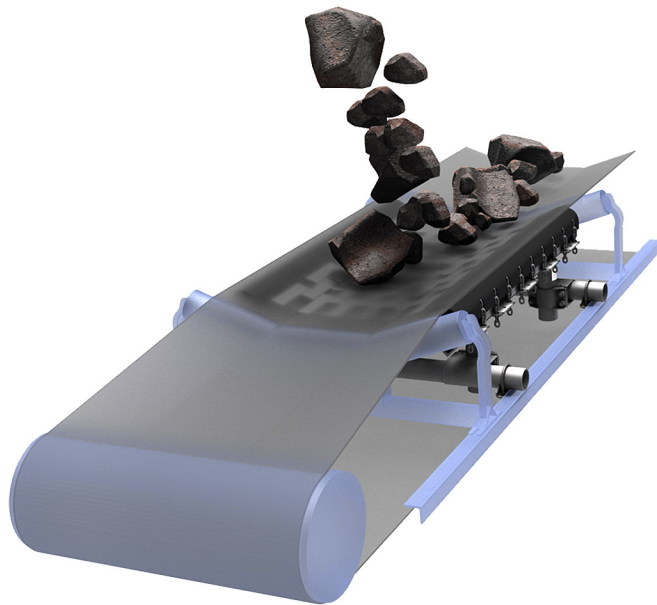




SPARMAT



Avantages

- ◆ Augmente la durée de vie de la courroie.
- ◆ Offre trois degrés de liberté grâce à la flexibilité de la bande, au mouvement vertical des chaînes et des blocs lors de la chute de matériel, ainsi qu'à l'élasticité des barres d'amortissement en caoutchouc.
- ◆ Réduit considérablement la fréquence, la durée et le coût des opérations de maintenance.
- ◆ Conception permettant un ajustement facile et précis.

Lit d'impact

Le SPARMAT est un lit d'impact conçu pour amortir des charges vives. Il absorbe une grande quantité de l'énergie des matériaux qui tombent sur la courroie au point de chargement.

Le SPARMAT est composé d'un châssis en acier galvanisé, de chaînes haute résistance, de barres d'amortissement en caoutchouc, de blocs d'absorption et de rails de guidage en polyéthylène.

Le SPARMAT peut être associé à d'autres produits de notre gamme, tel que le TRANSPAR EX pour en cumuler les bénéfices. Se référer à la fiche produit du SPARGAMAT pour les autres configurations possibles.

✓ Intégration possible sur vos convoyeurs neufs et déjà existants.

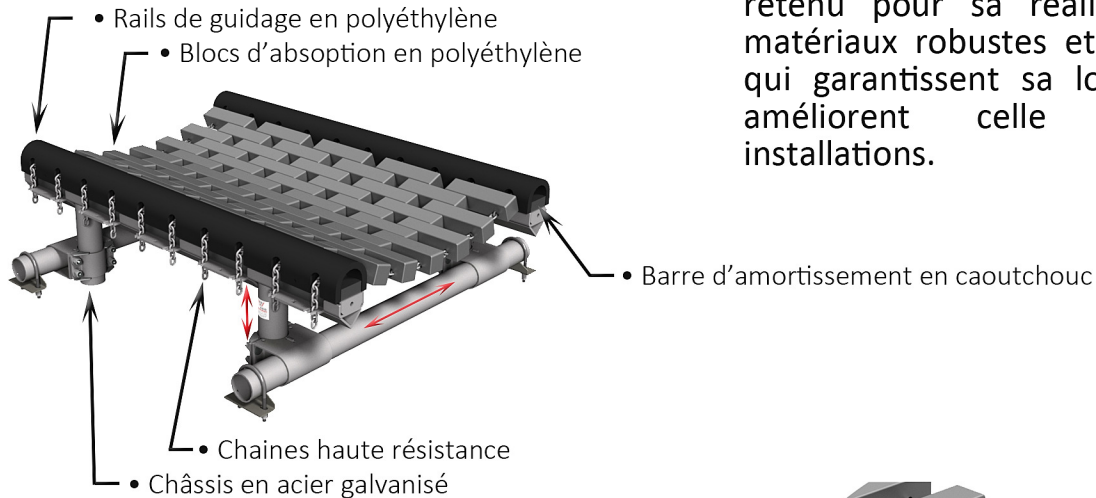
- ✓ Adaptabilité vis à vis de votre production :
- Granulométrie jusqu'à 20"
 - Hauteur de chute pouvant dépasser les 6'
 - Vitesse de bande jusqu'à 600 pi/min
 - Largeur de courroie jusqu'à 48" (en version SPARMAT60 et 90)
 - Largeur de courroie de 48" à 72" (sur demande en version SPARMAT120)
 - Compatible avec des stations à 20° et 35° d'auge
 - Trois longueurs disponibles: 4', 5' et 6'

Contactez-nous si votre application n'entre pas dans le cadre des spécifications ci-dessus.



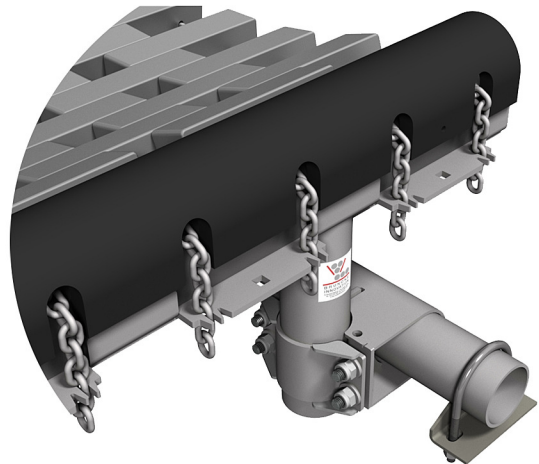
Conception

Le lit d'impact SPARMAT a été conçu pour durer. Nous avons retenu pour sa réalisation des matériaux robustes et endurants qui garantissent sa longévité et améliorent celle de vos installations.

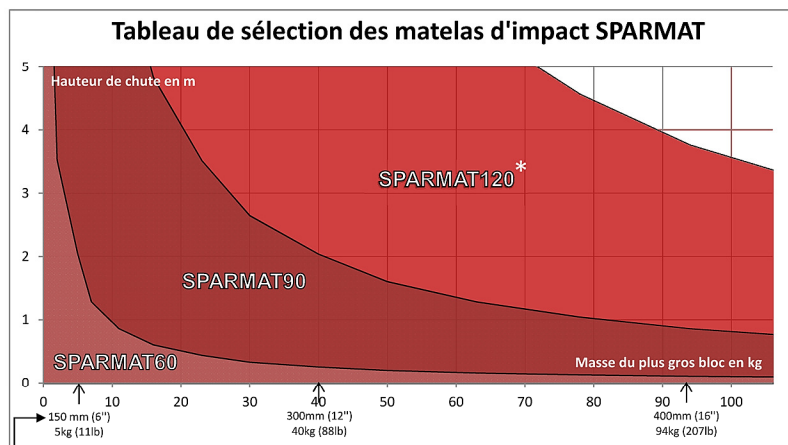


SPARMAT90R-1500 REPRÉSENTÉ CI-DESSUS

- Conception ajustable en hauteur et en largeur pour s'adapter à votre convoyeur, le tout avec un minimum d'encombrement.
- Ajustement de l'auge du matelas par les chaines pour obtenir le profil le plus adapté à la courroie au point de chargement.



SPARMAT90R-1500 REPRÉSENTÉ CI-DESSUS



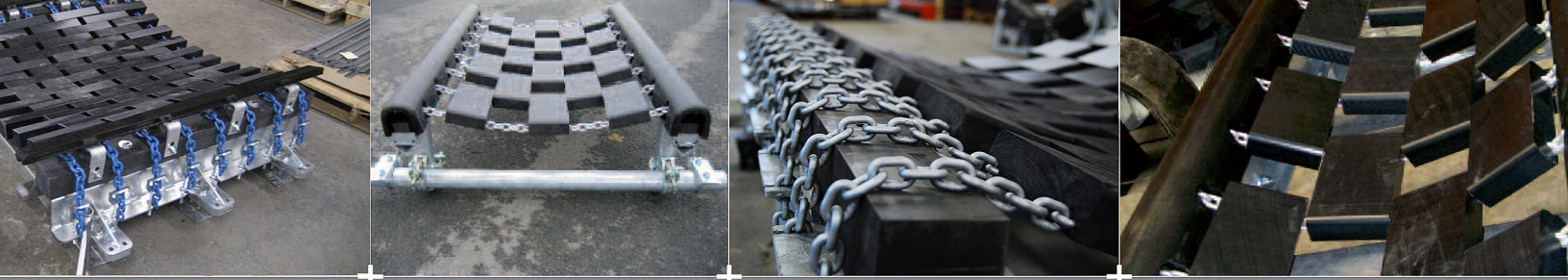
Exemples de masses calculées pour différentes granulométries et donnés à titre indicatif (masse volumique moyenne du roc de 2700 kg/m³ soit 170 lb/ft³).

Graphique de sélection donné à titre indicatif. Contactez nos équipes pour valider le choix de votre lit d'impact SPARMAT.

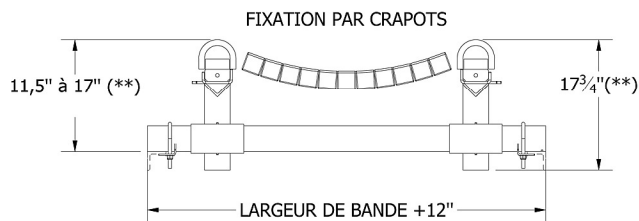
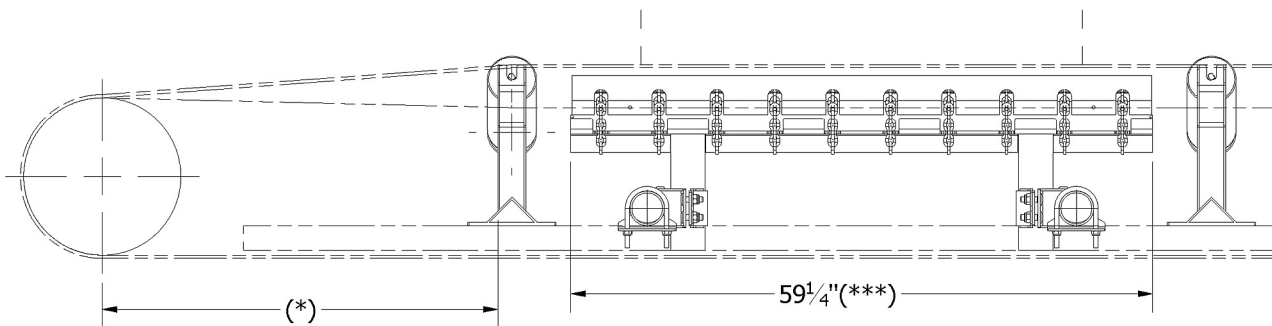
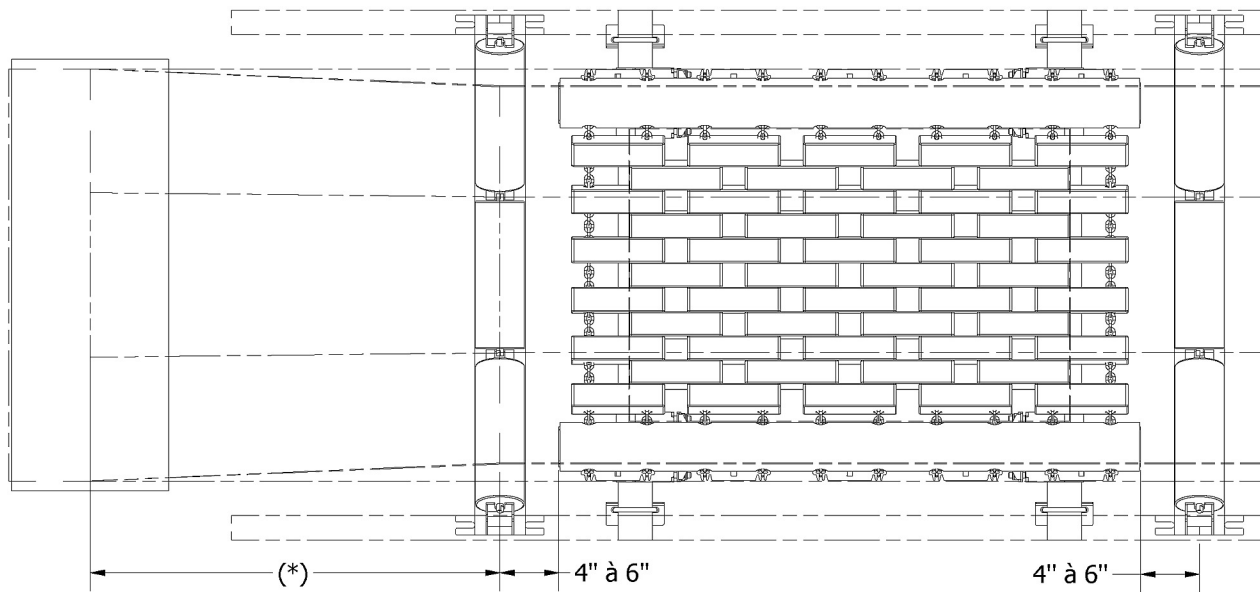
Nota : La masse M (en kg) du plus gros granulat est fonction de la granulométrie G (en m) et de la masse volumique V (en kg/m³) et se calcul comme suit:

$$M = 0,52 \times G^3 \times V$$

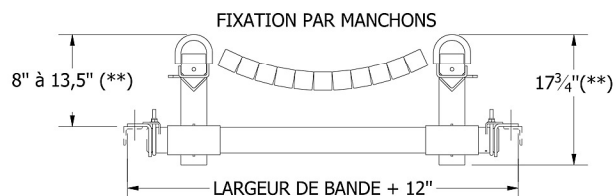
*SPARMAT120 EST FABRIQUÉ SUR COMMANDE



Dimensions générales - SPARMAT 90 1500



Les tubes de traverse sont déposés directement sur les longerons du convoyeur



Ce mode de fixation permet d'abaisser les tubes de traverse sous le niveau des longerons du convoyeur

(*) Longueur de transition

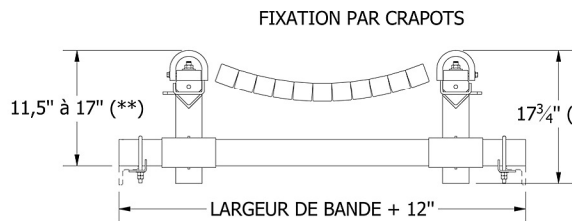
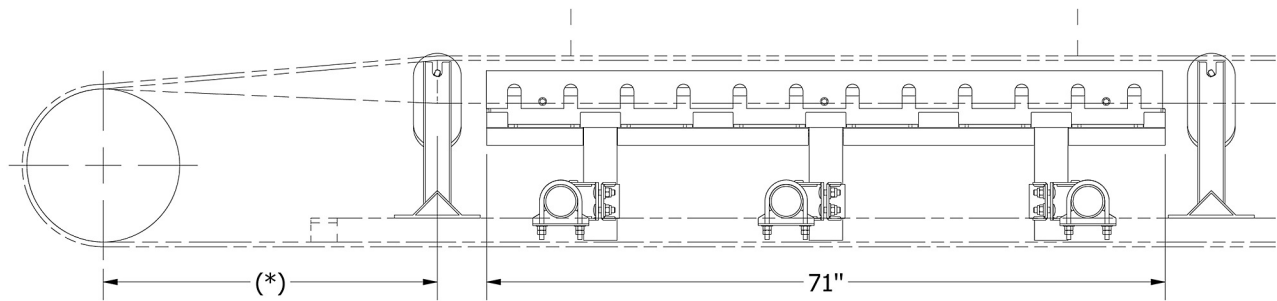
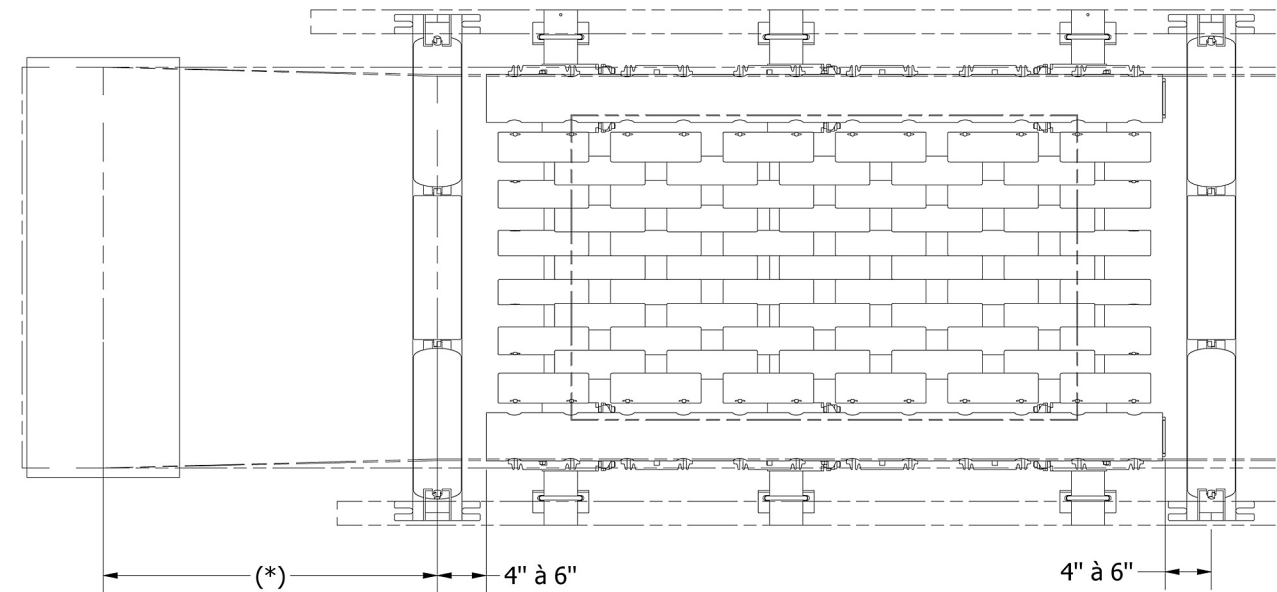
Variable en fonction des spécifications de la courroie, de l'angle de la première station de rouleaux et du relevage du tambour.

(**) Une version rallongée de 3'' est également disponible.

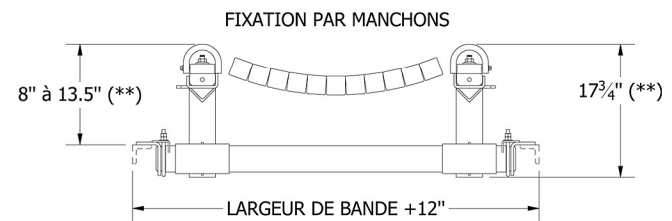
(***) Une version raccourcie à 47 1/4'' est également disponible.



Dimensions générales - SPARMAT 90 1800

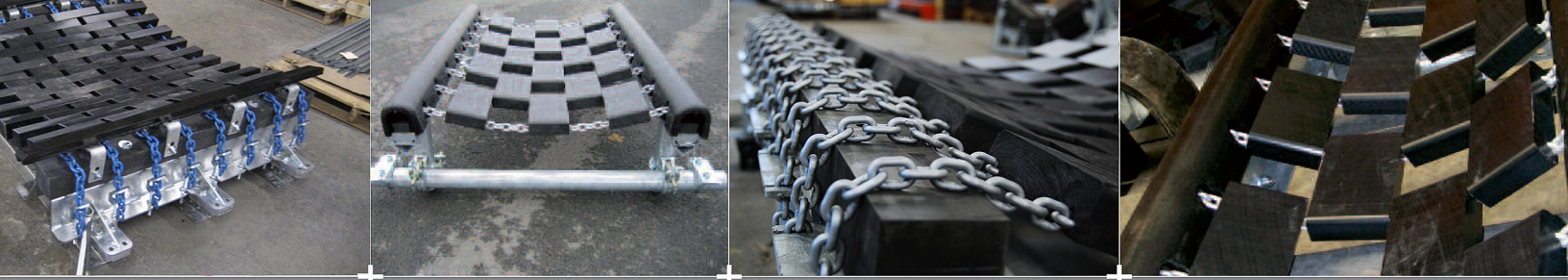


Les tubes de traverse sont déposés directement sur les longerons du convoyeur

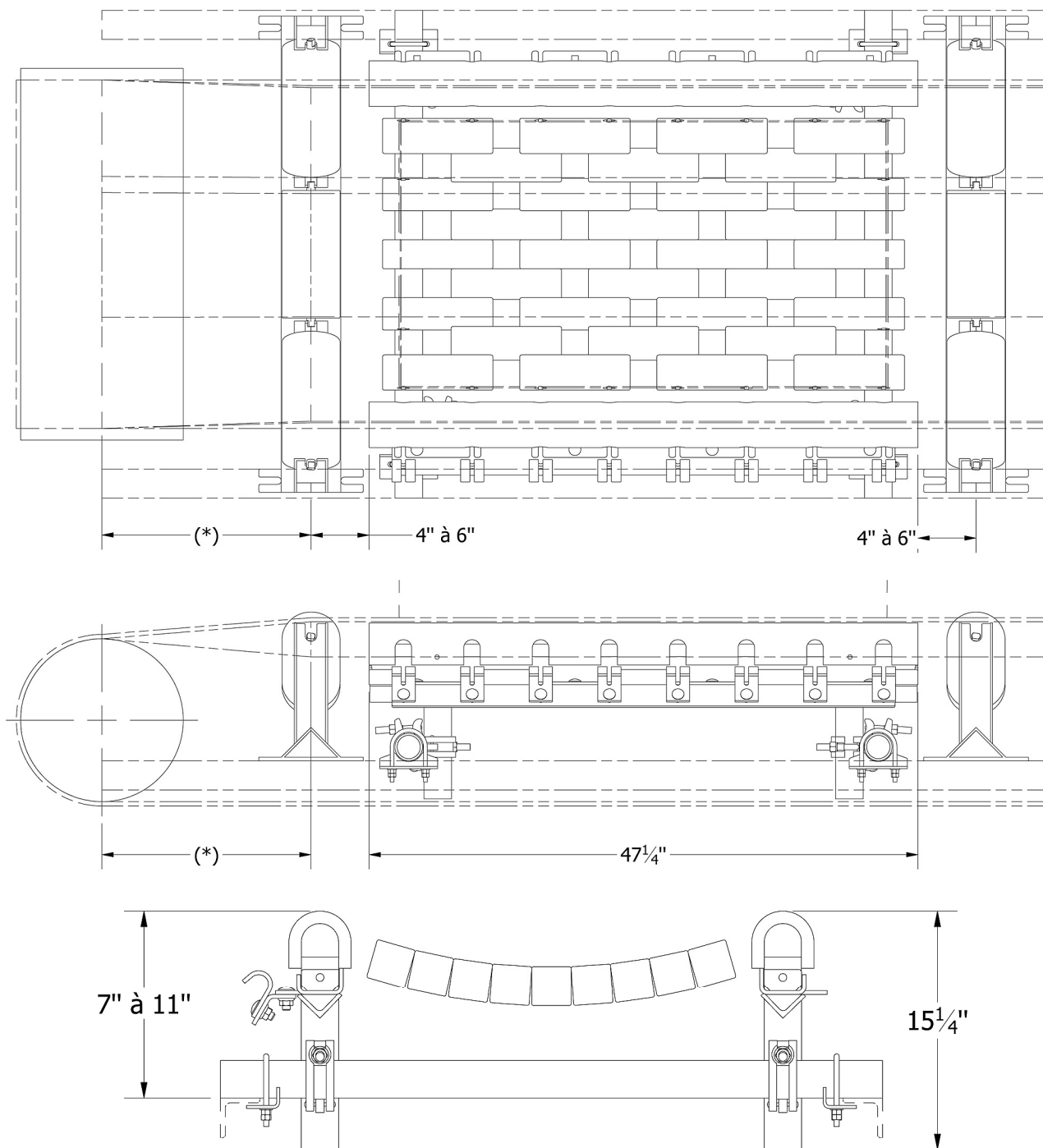


Ce mode de fixation permet d'abaisser les tubes de traverse sous le niveau des longerons du convoyeur

- (*) Longueur de transition
Variable en fonction des spécifications de la courroie, de l'angle de la première station de rouleaux et du relevage du tambour.
- (**) Une version rallongée de 3'' est également disponible.



Dimensions générales - SPARMAT 60 1200



(*) Longueur de transition

Variable en fonction des spécifications de la courroie, de l'angle de la première station de rouleaux et du relevage du tambour.

Nous ne garantissons pas que nos protections rencontrent les normes et règlements dans votre région. Il est de votre responsabilité de vous assurer que votre convoyeur respecte ces normes et règlements.



R. BRUNONE CANADA

manutention - solutions - confinement - sécurité

1236 Tellier

Laval - Québec - H7C 2H2

Tel.: 514-524-1881

Fax: 450-661-5145

Courriel: info@brunone-na.com

Site web: www.brunone-na.com