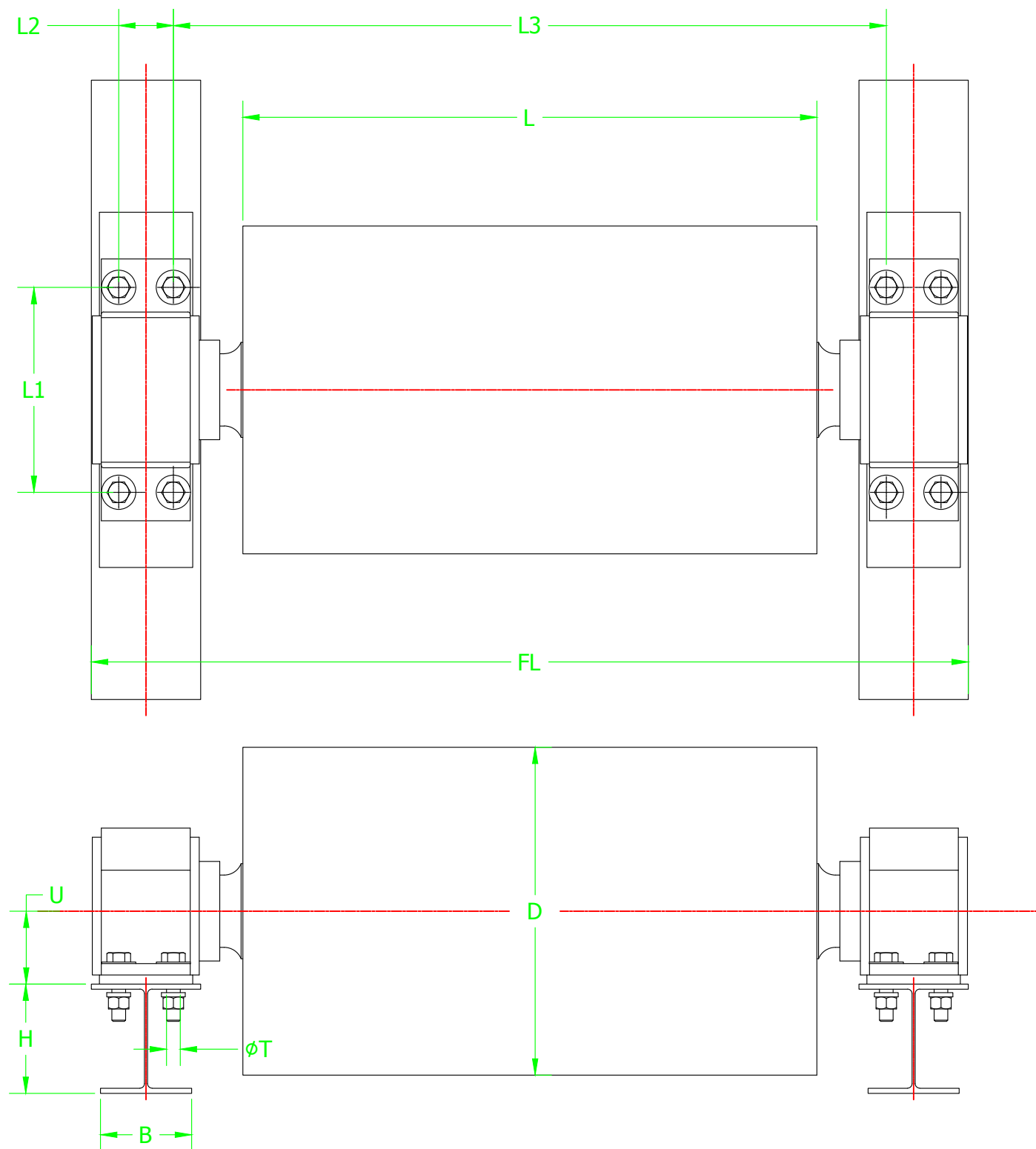


FICHE DE RENSEIGNEMENT DU SPAR 4



RENSEIGNEMENTS SUR LE CONVOYER

ÉLÉMENT	DIMENSION		VALEUR
TAMBOUR	LONGUEUR	L	
	DIAMÈTRE	D	
	HAUTER ENTRE LE CHASSIS ET LE CENTRE DU TAMBOUR	U	
CHASSIS	HAUTEUR DU PROFILE	H	
	LARGEUR DU PROFILE	B	
	DISTANCE ENTRE TROUS	L1	
	DISTANCE ENTRE TROUS	L2	
	DISTANCE ENTRE TROUS	L3	
	LARGEUR EXTÉRIEUR DU CHASSIS	LF	
	DIAMÈTRE DES TROUS	T	

RENSEIGNEMENTS SUR LA COURROIE ET LE MATÉRIEL TRANSPORTÉ

ÉLÉMENT	DIMENSION	VALEUR
CORROIE	LARGEUR	
	TYPE DE JOINT - MECÂNIQUE OU VULCANISÉ	
	VITESSE	
MATÉRIEL	GRANULOMÉTRIE	

FICHE DE RENSEIGNEMENTS					
Rev	Date	Modification			DESIGNER
A		2020-01-23	Emission 1		VG0880
R. BRUNONE CANADA			SPAR 4		Echelle: B
manutention - solutions - confinement - sécurité			Validation a l'indice A le par		
1236 rue Tellier Lével, Québec H7C 2H2			Ce dessin est la PROPRIÉTÉ des Ets BRUNONE et représente un document confidentiel qui ne peut être copié, utilisé ou divulgué sans accord préalable.		
Tel: (514) 524-1881 Fax: (450) 661-5145					