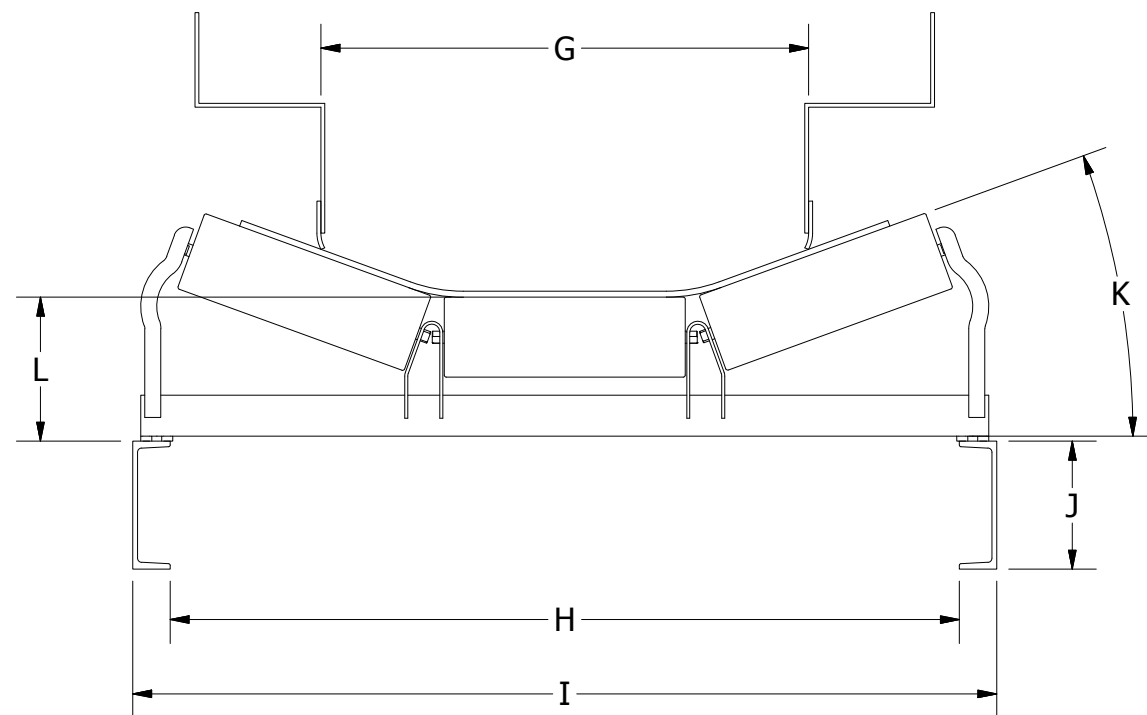


FICHE DE RENSEIGNEMENTS DU LIT D'IMPACT SPARMAT

RENSEIGNEMENTS SUR LA COURROIE ET LE MATÉRIEL TRANSPORTÉ				
ÉLÉMENT	DIMENSION		VALEUR	Unité
COURROIE	LARGEUR			po
	ÉPAISSEUR			po
	PIW			lb
	NOMBRE DE PLS			
	DÉCRIVEZ TYPE DE JOINT	MÉCANIQUE OU VULCANISÉ		
MATÉRIEL	DÉBIT			tph
	GRANULOMÉTRIE MAXIMUM			po
	GRANULOMÉTRIE > 4"			%
	HAUTEUR CHUTE DU MATÉRIEL			po



RENSEIGNEMENTS SUR LE CONVOYEUR, LES STATIONS ET LES RIVES DE GUIDAGE				
ÉLÉMENT	DIMENSION		VALEUR	Unité
STATIONS	ANGLE D'AUGE		K	deg
	HAUTEUR ROULEAU CENTRAL		L	po
	FABRICANT/MANUFACTURIER			
ROULEAUX	DIAMÈTRE			po
RIVES DE GUIDAGE	LARGEUR EXTÉRIEURE		G	po
	LONGUEUR ZONE D'IMPACT			po
	LONGUEUR TOTALE			po
CHASSIS	LARGEUR INTÉRIEURE		H	po
	LARGEUR EXTÉRIEURE		I	po
	HAUTEUR DU PROFILÉ		J	po
CONVOYEUR	LONGUEUR			pi
	SYSTÈME DE TENSION (contrepois, manuel, ...)			
	TENSION (force)			lb
	PUISSANCE			hp
	VITESSE			pi/min

TYPE DE CHASSIS				
1	2	3	4	AUTRE

FICHE DE RENSEIGNEMENTS				
Rev	Date	Modification		DESIGNER
			Echelle: 1/12 Format: B	
1236 rue Teller Lévis, Québec H7C 2H2 Tel: (514) 524-1881 Fax: (450) 661-5145			Validation a l'indice A le 2014-05-27 par PSA	
Ce dessin est la PROPRIÉTÉ des Ets BRUNONE et représente un document confidentiel qui ne peut être copié, utilisé ou divulgué sans accord préalable.			A 1/1	